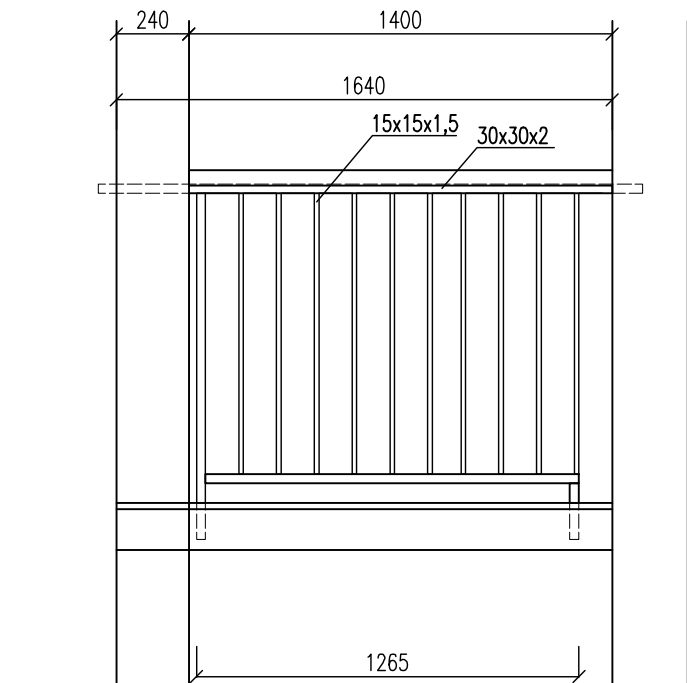
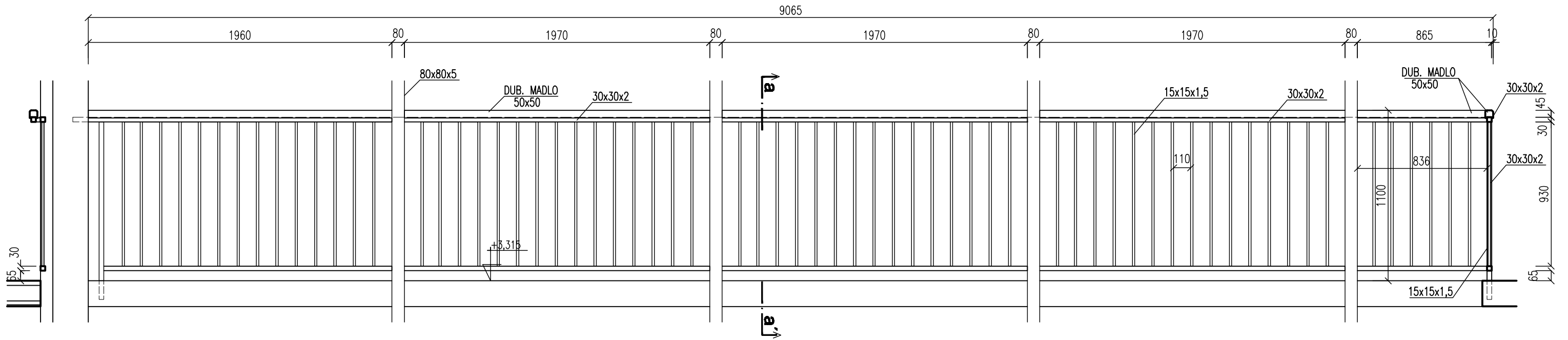


POHLAD M 1:25



VÝPIS MATERIÁLU

PRVOK	PROFIL	DĚŽKA m'	ks	CELKOM m'	HMOTNOST kg
Z1	15x15x1,5	0,930	101	124,73	76,781
	15x15x1,5	0,906	34		
	30x30x2	0,916	3	46,604	80,066
	30x30x2	1,140	3		
	30x30x2	0,180	2		
	30x30x2	0,300	3		
	30x30x2	1,800	1		
	30x30x2	1,36	1		
	30x30x2	2,060	1		
	30x30x2	1,97	7		
	30x30x2	0,865	2		
	30x30x2	2,880	2		
	30x30x2	3,245	2		
	30x30x2	0,630	2		
	30x30x2	2,463	2		
					156,827
	POM. MAT. + ZVARY, ODPAD 10%				15,683
	SPOLU				172,510

<b>ING.ARCH. EUGEN LAKOŠŤÍK, autorizovaný architekt, Nám. A. Hlinku 54, 034 01 Ružomberok</b>				
NÁZOV AKCIE: <b>STAVEBNÉ ÚPRAVY MŠ VYŠNÁ                  NA BYTOVÝ DOM - 10 BJ                  LIPTOVSKÉ REVÚCE</b>		Ved. proj.:	ING.ARCH. LAKOŠŤÍK	
		Zodp. proj.:	ING.ARCH. LAKOŠŤÍK	
		Vypracoval:	ING.ARCH. LAKOŠŤÍK	
VÝKRES:	ZÁBRADLIE 2. ČASŤ	PROFESIA:	ARCH.	
		Dátum:	122016	
		Meritko:	1:25	
INVESTOR:	OBEC LIPOVSKÉ REVÚCE OKRES RUŽOMBEROK	STUPEŇ:	Zákazkové číslo:	Formát:
		PPSPaRS	1615	2A4
				Číslo výkresu: <b>21.2</b>