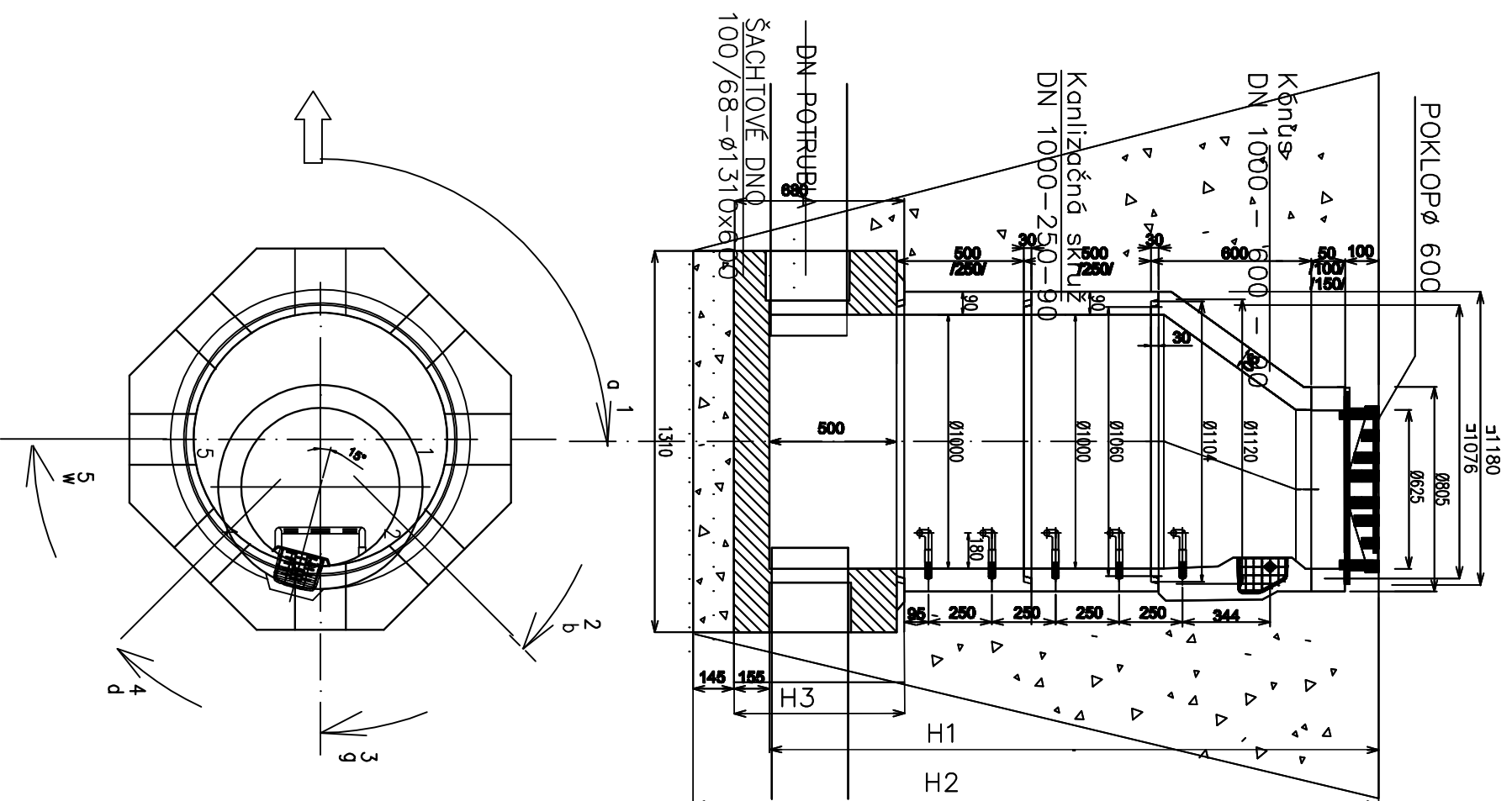
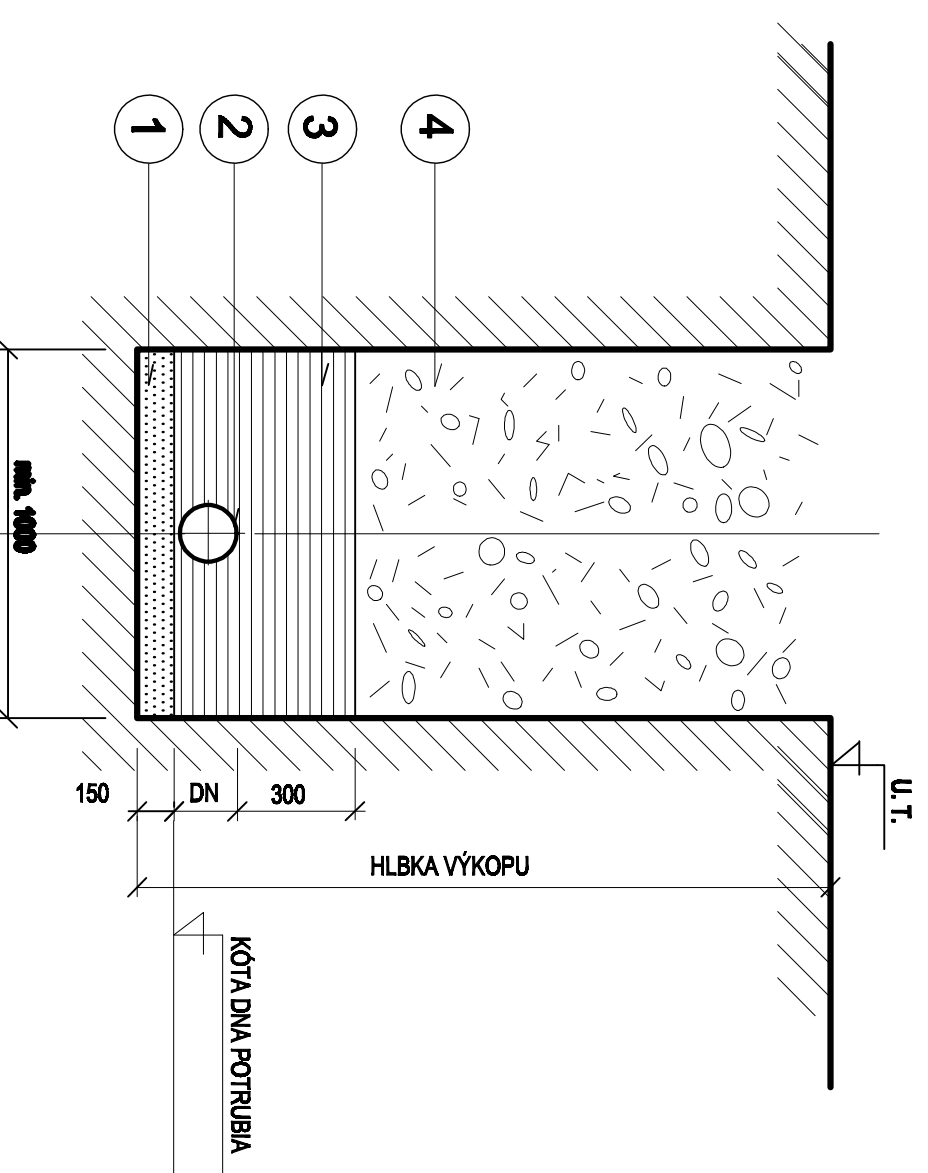


TYPOVÁ PREFAB. KANALIZAČNÁ ŠACHTA



ULOŽENIE POTRUBIA PRIEČNY REZ



- 1 PODKLADNÉ PIESKOVÉ LŔŽKO
- 2 POTRUBIE KANALIZÁCIE Z HRUBOSTENNÝCH PVC-U /PPRÚR DN
- 3 ZHUTNENÝ OBSYP POTRUBIA Z PREHODENEJ ZEMINY
- 4 ZÁSYR RYHY VYKOPANOU ZEMINOU SO ZHUTNENÍM A POVRCHOVOU ÚPRAVOU

PRED ZAČATÍM PRÁČ PREVERÍŤ A UPRESNIŤ DNÁ, HLBKU KANALIZAČNEJ PRÍPOJKY AJ V MIESTE OSADEBNÁ ČOV.

ČOV

ING.ARCH. EUGEN LAKOŠTIK, autorizovaný architekt, Námn. A. Hlinku 54, 034 01 Ružomberok		Ved. proj.: ING.ARCH. LAKOŠTIK			
STAVEBNÉ ÚPRAVY MŠ VYŠNÁ NA BYTOVÝ DOM - 10 BJ LIPTOVSKÉ REVÚCE		Zodp. proj.: ING.A.ŠVECOVÁ		Vypracoval: J.RECHTORIKOVÁ	
VYKRES:		PROFESIA:		Dátum:	
TYPOVÁ PREF. KANALIZAČNÁ ŠACHTA ULOŽENIE POTRUBIA		ČOV		122016	
INVEŠTOR:		STUPEŇ:		Mierka:	
OBEC LIPTOVSKÉ REVÚCE OKRES RUŽOMBEROK		PPSP		1:25	
		Zmluvné číslo:		Formát:	
		0611/18		2A4	
				Číslo výsevu:	
				4	