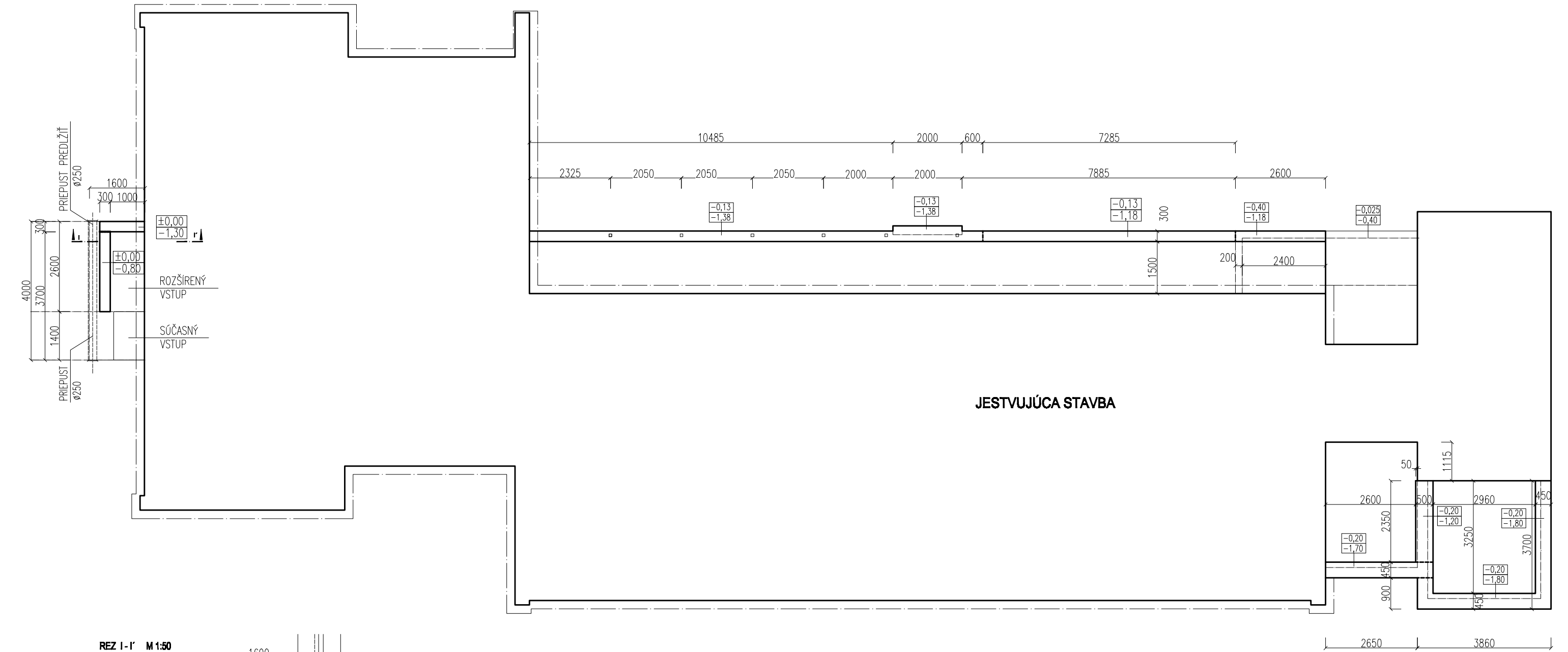
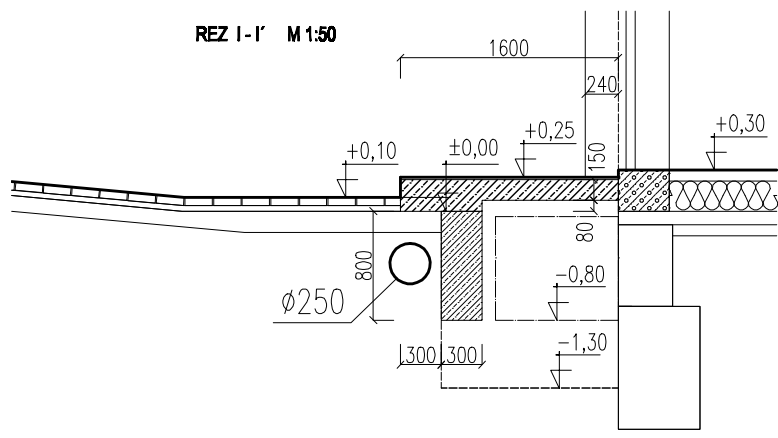


PÔDORYS ZÁKLADOV



JESTVUJÚCA STAVBA

REZ I-I' M 1:50



POZNÁMKA

- ZÁKLADOVÉ PÁSY Z BETÓNU TR. C12/15 (B15)
- PODKLADNÝ BETÓN Z BETÓNU TR. C8/10 (B12,5), VYSTUŽIŤ SIEŤOVINOU S 5,6/100x5,6/100
- IZOLÁCIA PROTI ZEM. VLHKOSTI: 1xHYDROBIT V60 S35 NATAVIŤ NA PODKLADNÝ BETÓN UPRAVENÝ PENETRAČNÝM NÁTEROM
- HLBKA ZÁKLADOVEJ ŠKÁRY MIN. 1,10 M POD VONKAJŠÍ UPRAVENÝ TERÉN, RESP. MIN. 0,30 M DO RASTLÉHO TERÉNU

ING.ARCH. EUGEN LAKOŠTIK, autorizovaný architekt, Nám. A. Hlinku 54, 034 01 Ružomberok				
NÁZOV AKCIE: STAVEBNÉ ÚPRAVY MŠ VYŠNÁ NA BYTOVÝ DOM - 10 BJ LIPTOVSKÉ REVÚCE		Ved. proj.: ING.ARCH. LAKOŠTIK		
		Zodp. proj.: ING.ARCH. LAKOŠTIK		
VÝKRES: PÔDORYS ZÁKLADOV		Vypracoval: ING.ARCH. LAKOŠTIK		
		Dátum: 122016		
INVESTOR: OBEC LIPTOVSKÉ REVÚCE OKRES RUŽOMBEROK		Merítko: 1:110		
		PROFESIA: ARCH.		Zákazkové číslo: 1615
STUPEŇ: PPSPaRS		Formát: 2A4		Číslo výkresu: 7
				Formát: 2A4