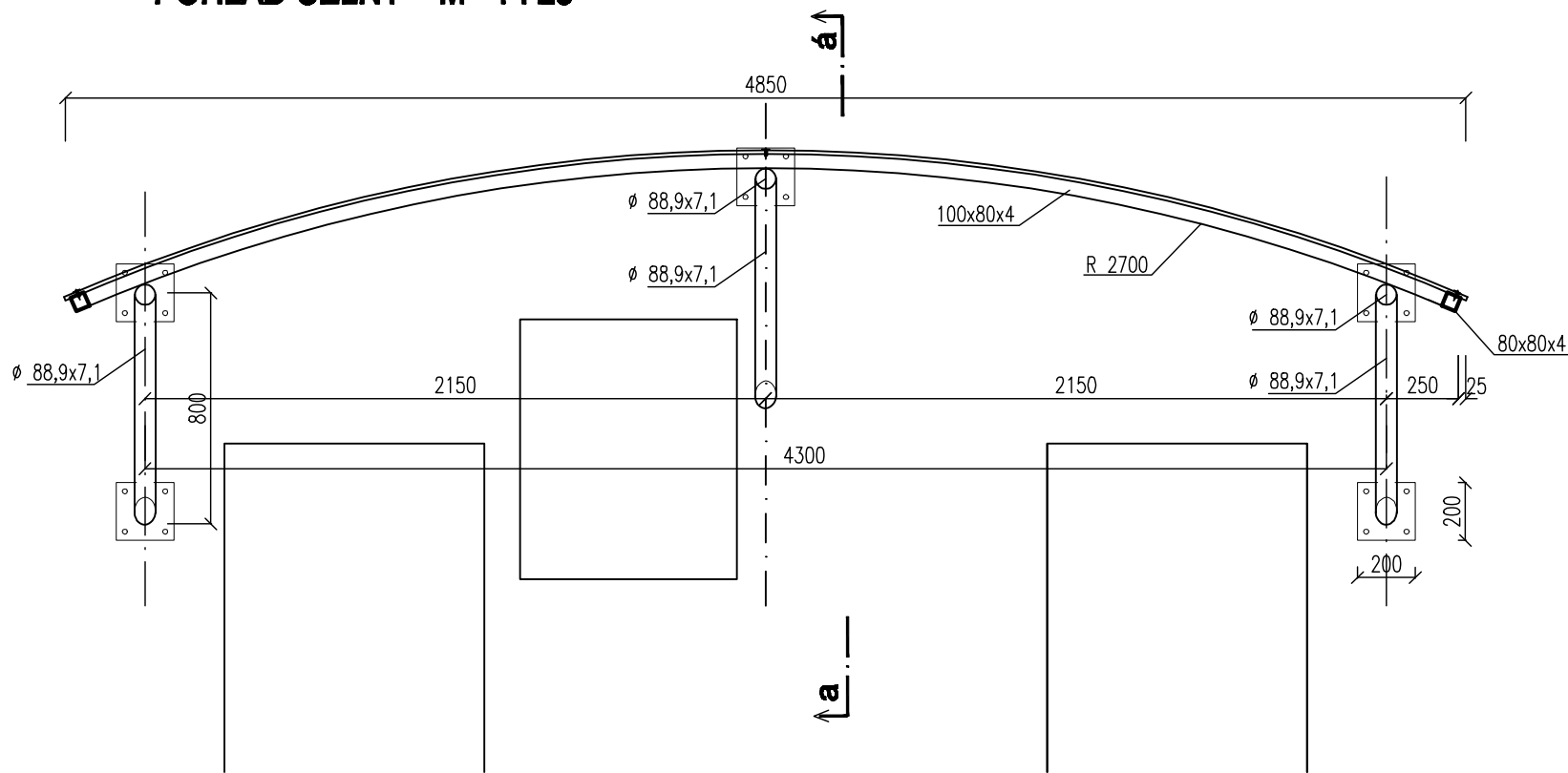
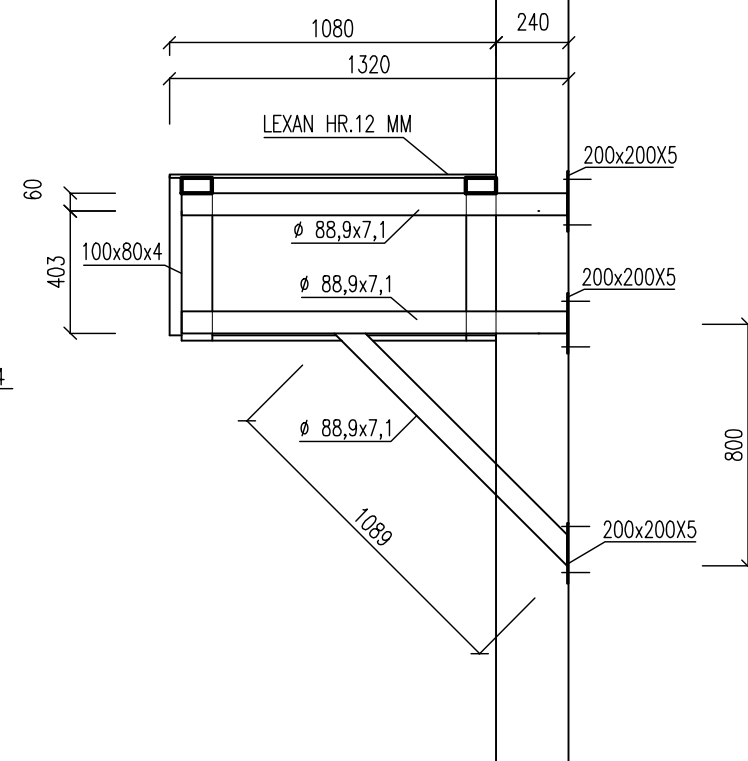


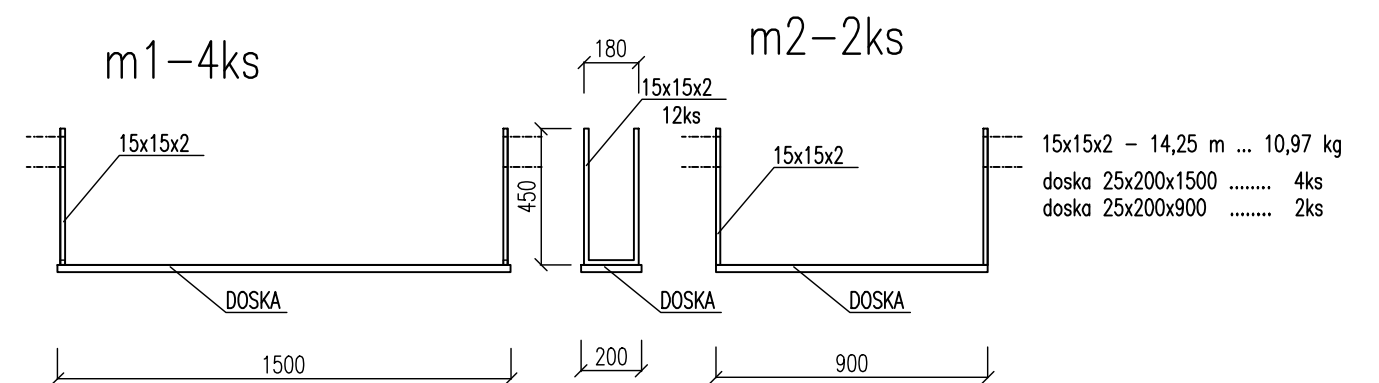
POHĽAD ČELNÝ M 1:25



REZ a-a' M 1:25



MADLO BALK. DVERÍ



PRVOK	PROFIL	DLŽKA m	ks	DLŽKA CELKOM m	HMOTNOST kg
M1	$\phi 88,9 \times 7,1$	1,30	3	6,08	87,066
	$\phi 88,9 \times 7,1$	1,09	2		
	100x80x4	4,90	2	9,80	106,820
	80x80x4	1,06	2	2,12	19,546
	200x200x5		5		7,850
					221,282
	25x3 AL	1,20	2	2,40	0,487
	POM. MAT. + ZVARY, ODPAD	10%			22,128
	SPOLU				243,410
	LEXAN HR. 12	1080x5000			

ING.ARCH. EUGEN LAKOŠTÍK, autorizovaný architekt, Nám. A. Hlinku 54, 034 01 Ružomberok				
NÁZOV AKCIE: STAVEBNÉ ÚPRAVY MŠ VYŠNÁ NA BYTOVÝ DOM - 10 BJ LIPTOVSKÉ REVÚCE		Ved. proj.: ING.ARCH. LAKOŠTÍK		
		Zodp. proj.: ING.ARCH. LAKOŠTÍK		
		Vypracoval: ING.ARCH. LAKOŠTÍK		
VÝKRES: PREKRYTIE VSTUPU BYTOV Č.1 A 2	PROFESIA: ARCH.	Dátum: 122016		
		Meritko: 1:25		
INVESTOR: OBEK LIPOVSKÉ REVÚCE OKRES RUŽOMBEROK	STUPEŇ: PPSPaRS	Zákazkové číslo: 1615	Formát: 2A4	Číslo výkresu: 23